

## LES + PRODUIT

- Rapidité et facilité d'installation.
- Réglage de la hauteur manuel et millimétré grâce à l'écrou : pas d'outils additionnels.
- 4 écarteurs 3 mm sécables pour obtenir une surface lisse.
- Conforme au DTU 43.1.

## ✓ APPLICATIONS

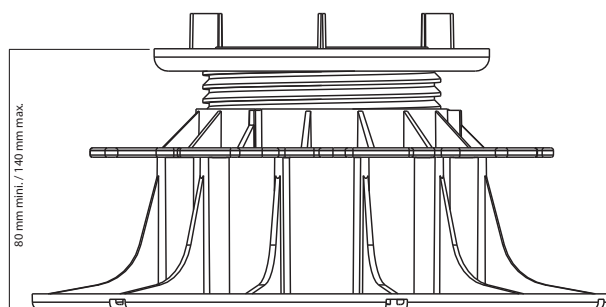
- Permet la création de terrasses en carrelage, céramique ou dallage, caillebotis bois destinées à un usage piéton.

## 👍 RÉSISTANCE

- Résistance au test d'écrasement avec charge supérieure à 1 T.

## 🔧 RECOMMANDATIONS D'UTILISATION

- Terrasse à usage piéton uniquement.
- Usage extérieur uniquement.
- La pose sur plots se fait uniquement sur un sol stabilisé.
- Qualification des dalles «autoportant» obligatoire, de classe T7 ou T11 suivant la classe d'appellation NF norme NF EN 1339 ou F+ selon le référentiel QB32 du CSTB.
- Respecter les préconisations de pose du fabricant du dallage, et calculer le nombre de plots par m<sup>2</sup> suivant usage.
- Dans le cas où le plot est utilisé à sa hauteur maximale, il est préconisé de rajouter une réhausse de 10 mm afin d'apporter plus de souplesse lors du réglage.
- Dans le cas où le plot est utilisé à sa hauteur minimale, il est préconisé d'utiliser le plot de la taille inférieure en ajoutant une réhausse de 10 mm afin d'apporter plus de souplesse lors du réglage.
- La pose sur plots se fait uniquement sur un sol stabilisé ou sur dalle béton existante.
- Gomme acoustique non fournie.
- Consulter nos conseils de pose sur notre site internet.



## 🔍 CARACTÉRISTIQUES

- Matière : polypropylène recyclé
- Couleur : noir, écrou bleu
- Hauteur réglable : mini.: 80 mm / maxi.: 140 mm
- Ecarteur : hauteur : 9 mm / épaisseur : 3 mm / qté : 4
- Diamètre du flasque : 208 mm - Surface d'appui au sol >300 cm<sup>2</sup>
- Diamètre tête du plot : 120 mm - Surface d'appui >100 cm<sup>2</sup>
- Poids : 0,339 kg
- Résistant aux températures entre -30°C et +60°C
- Résistant aux UV et au GEL

## 📦 CONDITIONNEMENT

- Sac de 40 pièces (PaLETTE de 14 sacs)
- Carton de 3 sachets de 8 pièces (PaLETTE de 8 cartons - PaLETTE gerbable)

## PRODUITS COMPLEMENTAIRES

- Gomme acoustique / Plaque à dalle / Support habillage latéral / Profilé de finition clipsable / Rehausse